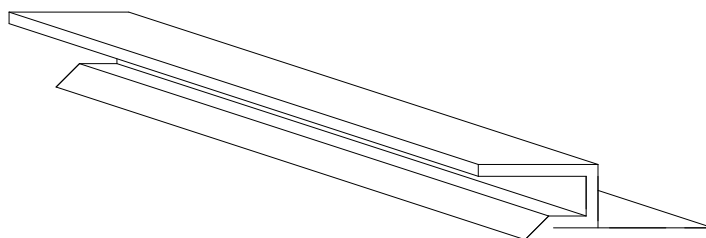
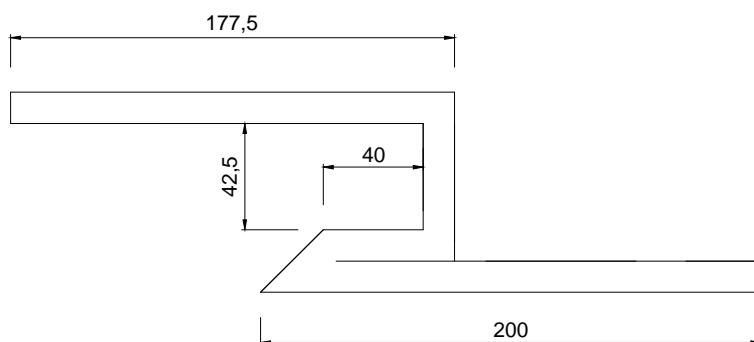
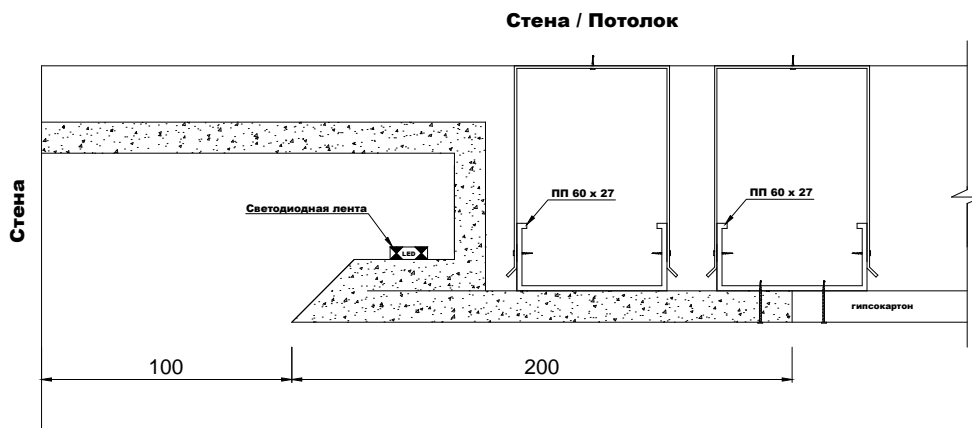


## Схема установки:

Артикул: 203.4.12.250.N



## Рекомендации по установке:

1. Перед началом установки необходимо произвести разметку проектного положения конструкции из профилей ProGeves.
2. Произвести монтаж металлического каркаса для последующей установки конструкций из профилей ProGeves.
3. Произвести монтаж профилей Progeves на каркасе:
  - профиль привинчивается к каркасу самонарезающими винтами, при этом не допускается деформация профиля;
  - самонарезающие винты привинчиваются с шагом не более 250 мм;
  - торцевые стыки делаются на вставке из металлических профилей ПП и ПС;
4. Шпаклевочной смесью произвести заделку стыков между профилями ProGves и ГКЛ, а также мест установки винтов:
  - стыки профилей ProGeves и ГКЛ зашпаклевываются с использованием бумажной армирующей ленты;
  - перед нанесением отделочных покрытий, для уменьшения адсорбции влаги, следует обработать поверхность грунтовкой;
5. Установить светодиодную ленту в предусмотренное место. Рекомендуется устанавливать светодиодную ленту на алюминиевую основу.
6. При монтаже профиля по схеме незамкнутого контура перед началом установки необходимо установить торцевые заглушки.